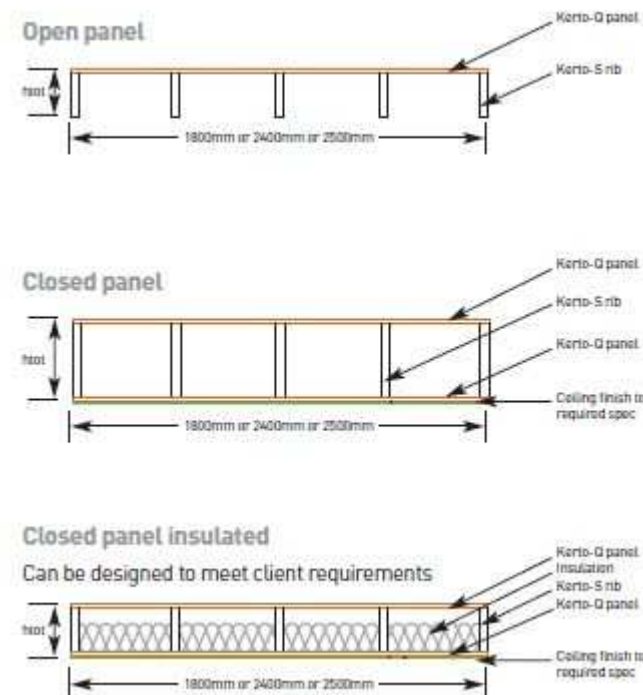


Forjados Kerto Panel Kerto-RIPA SISTEMA CONSTRUCTIVO

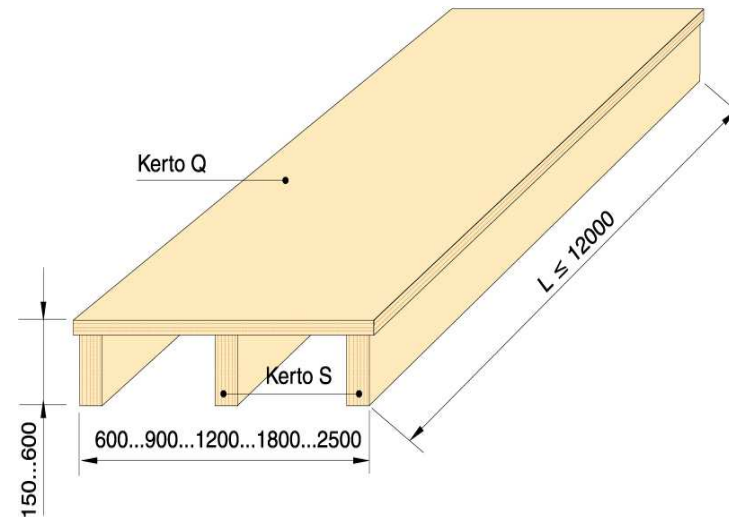
Sistema Constructivo

- Este tipo de paneles están formados por vigas de Kerto-S a las que se les ha encolado por 1 (autoportante 1) o 2 caras (autoportante 2) un panel de Kerto-Q. Con este sistema se consigue un panel de gran inercia.



Sistema Constructivo; Dimensiones, Pesos.

- Los paneles se fabrican a medida en función del proyecto a construir.
- Los anchos más habituales son 900 / 1.200 / 1.800 / 2.400 mm.
- Los cantos más habituales van de 150 a 450 mm



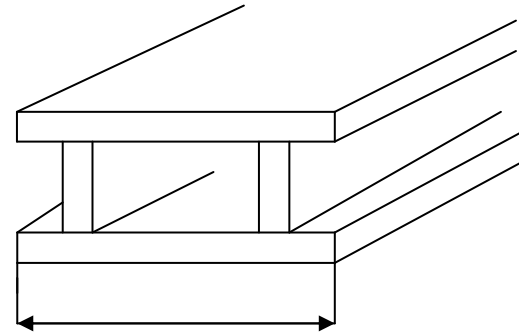
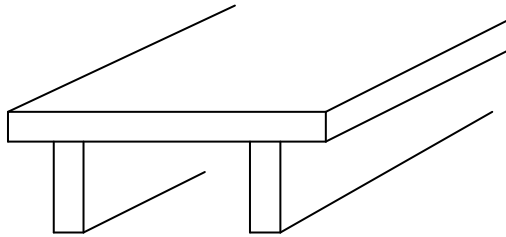
- Pesos; Es un sistema ligero, en función de las secciones los pesos varían de ;15 a 35 Kg/m²

Sistema Prefabricado

- La fabricación del panel (encolado de las vigas al panel) se realiza en el taller
- Sistema prefabricado de rápido montaje
- La aplicación de los aislantes, instalaciones y revestimientos, puede realizarse tanto en taller como en obra.



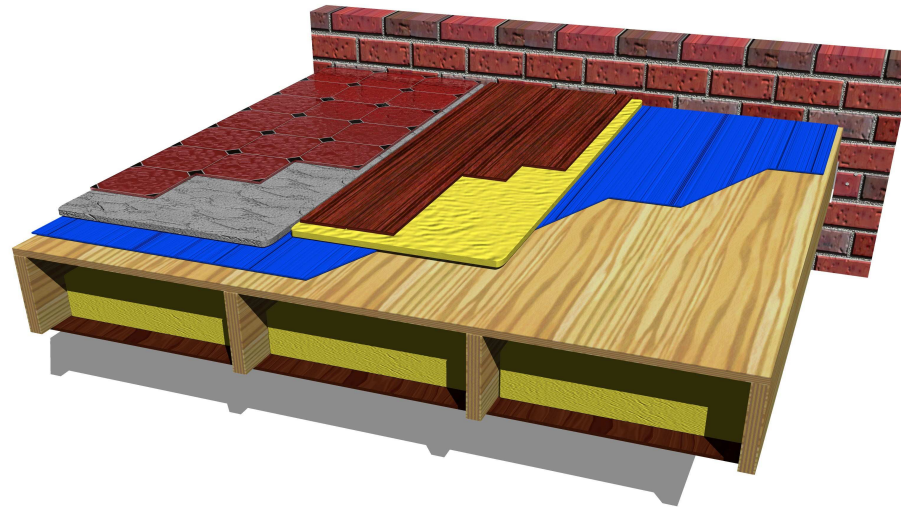
Sistema Constructivo ; Panel Kerto-Ripa Rehabilitación



- Panel de dimensiones reducidas para poder instalarlo fácilmente en obras de rehabilitación.
- Las medidas de panel de rehabilitación son de 900 mm de ancho, con dos cabios situados a 600 mm.
- Existen dos variantes ; Con panel superior y con panel superior e inferior.

Aplicaciones ; Forjados

- Los paneles apoyan directamente sobre la estructura principal, no se precisa de estructura secundaria
- Panel ligero, transmite cargas reducidas a los soportes
- Permite cubrir luces habituales de hasta 9 m



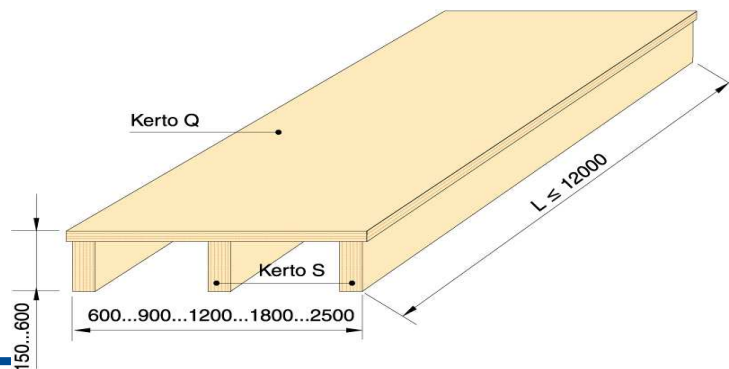
Secciones

CS 1 , flecha final I/400 . CTE

. Cargas (tipo A)

Permanente	0.5 KN/m ²
Tabiquería	1.0 KN/m ²
Sobre-uso	2.0 KN/m ²
Total	3.5 KN/m ²

- Modelo estándar ;
- Paneles con cabios de 45 mm de espesor y panel de 27 mm de espesor
- Anchos estándar de 1.200 / 1.800 /2.400 mm
- Separación entre cabios de 600 mm



	Autoportante 1	Autoportante 2
Luz (m)	Altura cabios (total) mm	Altura cabios (total) mm
3.0 m	150 (177)	120 (174)
3.5 m	180 (207)	120 (174)
4.0 m	200 (227)	120 (174)
4.5 m	220 (247)	150 (204)
5.0 m	240 (267)	180 (234)
5.5 m	300 (327)	180 (234)
6.0 m	360 (387)	200 (254)
6.5 m	360 (387)	240 (294)
7.0 m	360 (387)	260 (304)

Secciones

CS 1 , flecha final l/400 . CTE

Cargas A

Permanente	0.5 KN/m ²
Tabiquería	1.0 KN/m ²
Sobre-uso	2.0 KN/m ²
Total	3.5 KN/m ²

- Modelo rehabilitación
- Paneles con cabios de 45 mm de espesor y panel de 27 mm de espesor
- Anchos de 900 mm
- Separación entre cabios de 600 mm

	Autoportante 1	Autoportante 2
Luz m	Altura cabios (total) mm	Altura cabios (total) mm
3.0	150 (177)	120 (174)
3.5	180 (207)	120 (174)
4.0	200 (227)	120 (174)
4.5	220 (247)	150 (204)
5.0	240 (267)	180 (234)
5.5	300 (327)	180 (234)
6.0	300 (327)	200 (254)
6.5	360 (387)	240 (294)
7.0	360 (387)	260 (314)

Acabados

- *Panel Kerto*
- Cuando se coloca el autoportante Kerto con el panel en la cara inferior, éste sirve a la vez de acabado
- Pueden utilizarse una amplia gama de revestimientos:
- Los revestimientos como Yeso y Tarima se aplican en la cara inferior fijados a los cabios

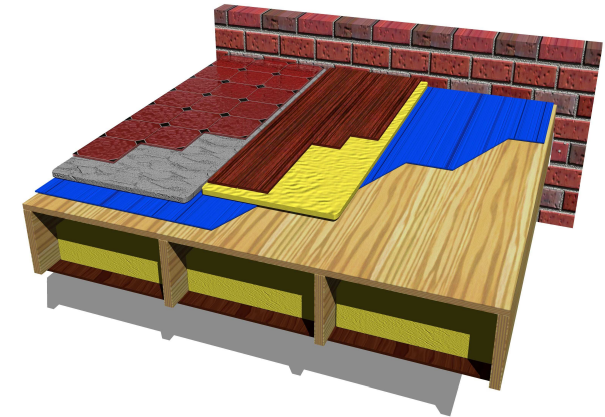


Resistencia al fuego

- La resistencia al fuego es función del espesor del panel inferior.
- Este se consume quedando el resto del panel como sección residual resistente
- **Revestimiento con panel Kerto**
- EF 30, revestimiento con panel de 24 mm
- EF 60, revestimiento con panel de 39 mm
- Punto 9.3 del Certificado VTT-C127-06
- **Revestimiento con Cartón yeso**
- EF 30, revestimiento con una placa de 12.5 mm
- EF 60, revestimiento con dos placas de 12.5 mm
- En revestimientos con otros materiales, se debe aplicar el mismo principio
- En el caso de precisar mayores resistencias 90,120 mm, deben aplicarse mayores revestimientos
- En el proyecto FMO, se realizaron ensayos oficiales en laboratorio, para EF60.

Aislamiento Acústico,

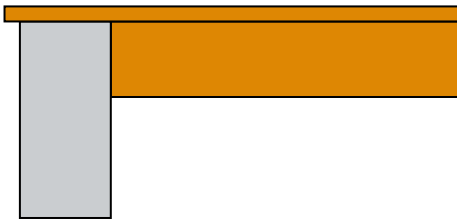
Sistema	Aislamiento Aereo	Aislamiento Impacto
	Rw dB	Ln,w dB
Panel RIPA con tablero inferior de 39 mm, Ripa element 1	31	86
Ripa element 1, cubierto con una capa de hormigón de 60 mm	43	78
Ripa element 1, cubierto con una capa de hormigón de 60 mm, flotando sobre una capa de 30 mm de lana de roca	54	66
Ripa element 1, cubierto con una capa de lana de roca de 30 mm, atornillada ΔL_w para revestimiento de forjados > 18 dB	48	65....70



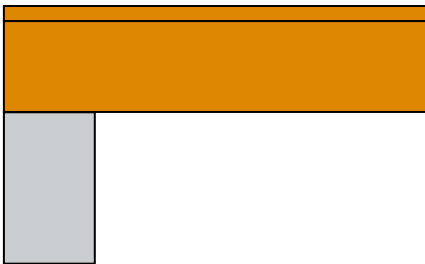
.Pto 11 certificado VTT-C-127-06

Fijación a los soportes

- - Panel superior sobre el soporte
- En este caso deben realizarse refuerzos en el panel y realizar las verificaciones oportunas



- Panel autoportante directamente sobre el soporte



- El panel se fija en ambos casos al soporte mediante herrajes

Certificados

- Este sistema constructivo cuenta con el certificado emitido por el VTT (organismo oficial finlandés) N° VTT-C-127-06 14 junio 2.006
- Posee el European Technical Approval ETA-07/0029, que autoriza la marca CE
- Los fabricantes españoles de este panel, poseen así mismo un certificado por un organismo notificado, que controla el seguimiento de los controles exigidos por dicho certificado

