

# KERTO

## Refuerzo de estructuras de madera

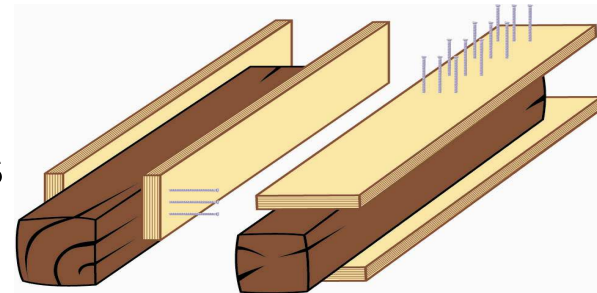
Concepto

Aplicaciones

# Kerto ; refuerzo de estructuras de madera

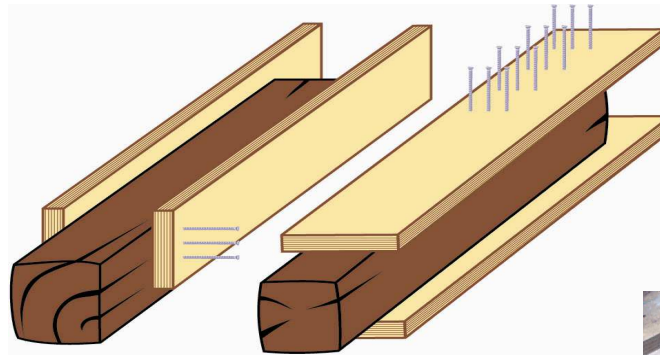
---

- Concepto.
- Reforzar la estructura existente, mediante la fijación de elementos en Kerto y permitir mantenerla
- Ventajas de mantener la estructura existente
- Permite respetar vigas con valor artístico u histórico
- Evita reforzar la estructura de soporte, al incrementar ligeramente el peso de la estructura
- Intervención sencilla
- Se reduce a la fijación de pequeñas piezas
- Nota ; antes de reforzar la estructura existente, se deben reparar numeradas, sanear y proteger contra xilófagos



# Kerto ; refuerzo de estructuras de madera

- Tipos de Refuerzos
- Vigas Laterales
- Vigas superiores
- Panel Superior



# Kerto ; refuerzo de estructuras de madera

---

- Fijación y cálculo
- La fijación se realiza mediante tirafondos, estos tirafondos absorben los esfuerzos cortantes. El cálculo debe realizar por un técnico especialista teniendo en cuenta la resistencia de la estructura existente y los efectos de deslizamiento en la unión
- Ventajas de la utilización del Kerto
- Elemento de madera, con propiedades similares a las vigas existentes
- Alta resistencia
- Dimensiones ; pequeños espesores



# Proyectos Viviendas en Madrid

---



# Proyectos

## Escuela de Musica de Pamplona Ingenieria Madergia



# Proyectos

## Ministerio de Finanzas Lisboa



# Proyectos Moja

---

