

Forjados; viguetas Kerto-S

- Sistema

 - Secciones

 - Resistencia al Fuego

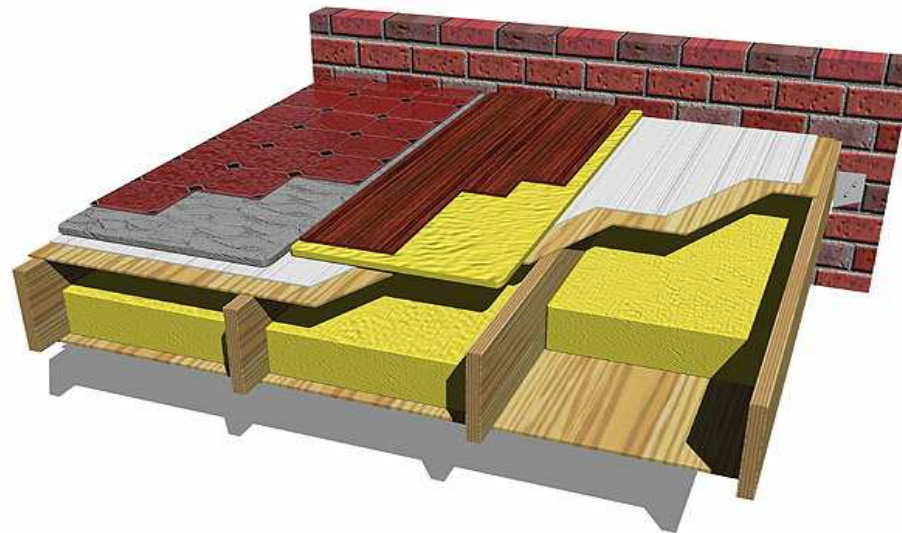
 - Aislamiento Acústico

 - Fijación a la pared

 - Referencias

Sistema Viguetas Kerto

- -Vigas de Kerto de 45, 51 mm de espesor y canto importante, con lo que se optimiza la estructura al ser vigas de gran inercia.
- Se colocan habitualmente a un intereje de 600 mm, y las vigas no son visibles al estar revestidas en la capa inferior, este revestimiento le proporciona la necesaria estabilidad al fuego.



Secciones

CS1 , flecha l/400- CTE

Pesos ; el peso propio de las viguetas varía de 0.08 KN/m2 a 0.22 KN/m2

Cargas A		
Permanente	0,5	KN/m2
Tabiquería	1	KN/m2
Sobre-uso	2	KN/m2
Total	3,5	KN/m2

Cargas B		
Permanente	0,5	KN/m2
Tabiquería	1	KN/m2
Sobre-uso	3	KN/m2
Total	4,5	KN/m2

Cargas C		
Permanente	0,5	KN/m2
Tabiquería	1	KN/m2
Sobre-uso	5	KN/m2
Total	6,5	KN/m2

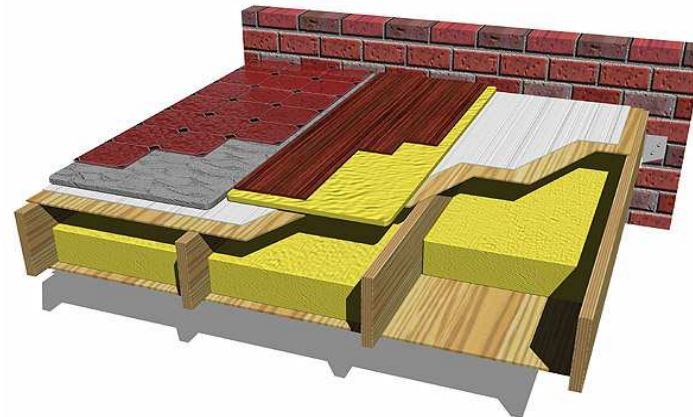
	Intereje 0,4 m	Intereje 0,6 m
Luz m	Sección mm	Sección mm
3,0 m	45x200	45x220
3,5 m	45x220	45x240
4,0 m	45x240	45x300
4,5 m	45x300	51x300
5,0 m	51x300	57x300

	Intereje 0,4 m	Intereje 0,6 m
Luz m	Sección mm	Sección mm
3,0 m	45x200	45x220
3,5 m	45x240	45x260
4,0 m	45x260	45x300
4,5 m	45x300	57x300
5,0 m	57x300	51x360

	Intereje 0,4 m	Intereje 0,6 m
Luz m	Sección mm	Sección mm
3,0 m	45x220	45x260
3,5 m	45x260	45x300
4,0 m	45x300	45x360
4,5 m	57x300	51x360

Resistencia al fuego, vigas no visibles

- **Revestimiento con Tableros de madera.**
- - **REI ; 30 min** ; revestimiento mínimo de 31 mm
- - **REI ; 60 min** ; revestimiento mínimo de 58 mm
- - **REI ; 90 min** ; revestimiento mínimo de 85 mm
- Norma ; CTE DB SI
- Apartado E.2.3.2.2 Pto 2
- *Se considera que toda la resistencia al fuego depende del revestimiento,*



Resistencia al fuego, vigas no visibles

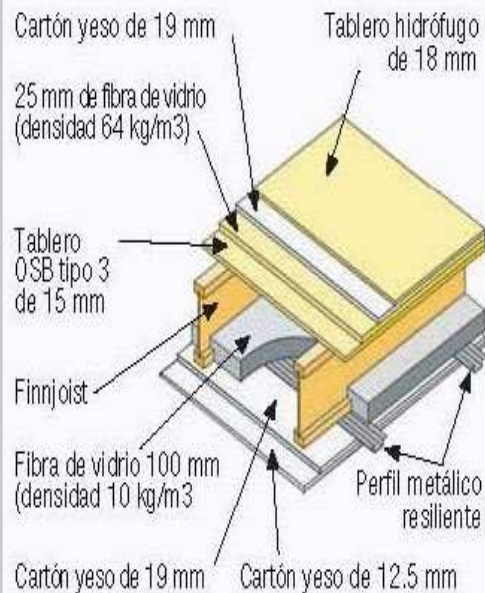
- Revestimiento con cartón-yeso
- REI 30 min ; placa de 15 mm
- Basado en “Warrington Fire Research Center Reports : Number C117645, and Chiltern International Fire report RF00025”
- REI 60 min ; dos placas de 15 mm, juntas decaladas
- Basado en “Warrington Fire Research Center Reports : Number C118649 and Warres No.117647”



Aislamiento Acústico, vigas no visibles

Solución 1

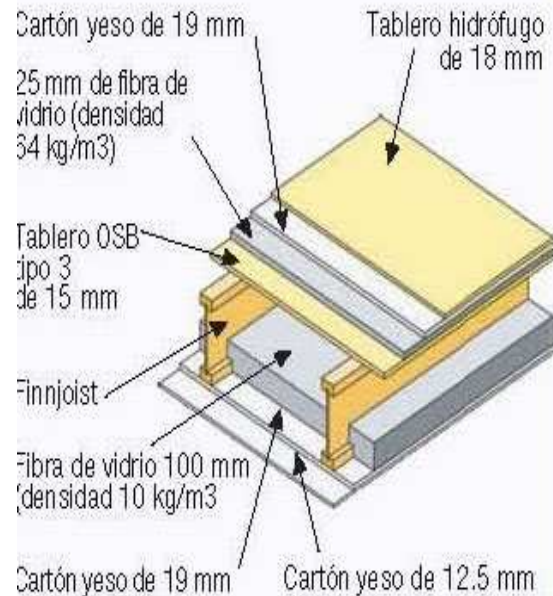
Aislamiento aereo: 60 dB
Aislamiento Impacto: 54 dB



Ensayo: VTT Research Report No. RTE 4599/01

Solución 2

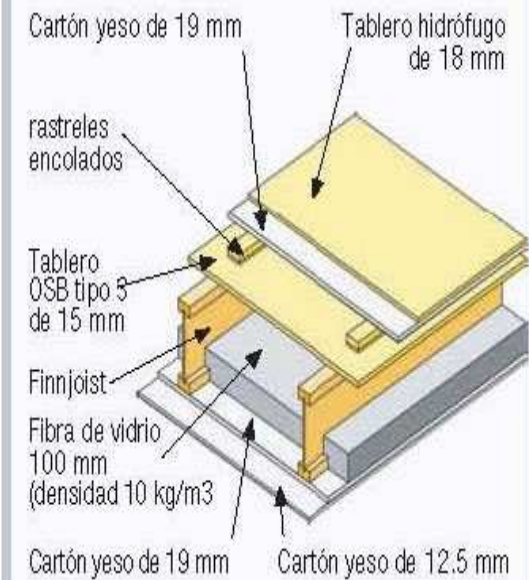
Aislamiento aereo: 54 dB
Aislamiento Impacto: 57 dB



Ensayo: TRADA Technology Report 1/2000

Solución 3

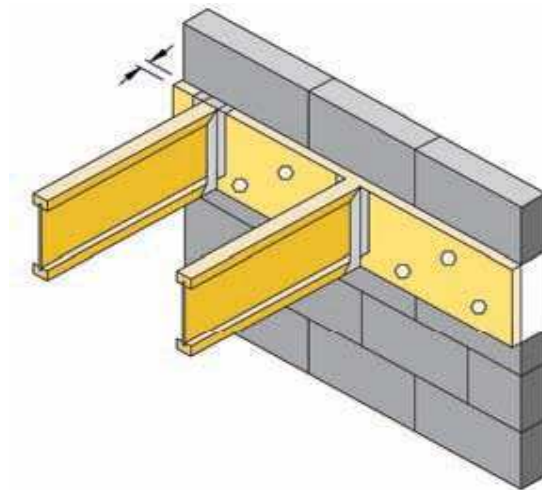
Aislamiento aereo: 55 dB
Aislamiento Impacto: 56 dB



Ensayo: TRADA Technology Report 1/2000

Fijación a la pared

- Se realiza mediante una viga perimetral (Kerto-Q), esta se fija a la pared y las vigas se Kerto se fijan con herrajes a la viga perimetral
- Con este sistema se evita que las vigas del forjado estén en contacto con posibles humedades de la pared y facilita el montaje



Proyectos ; C/ Anguía, Vigo



Proyectos ; Barco de Valdeorras (Orense)

